

34 459 360



- sporgenza doccia a stelo 420 mm
- Soffione a pioggia Ø 200 mm
- soffione a pioggia con sistema anticalcare
- portata soffione a pioggia max 14 l/min
- Funzione a partire da: 8 l/min
- Deviatore a rotazione doccia a stelo/doccetta
- distanza batteria fino soffione a pioggia (bordo inferiore) 985mm
- distanza batteria fino bordo superiore arco 1160mm
- rosette scorrevoli in due pezzi Ø 65 mm
- Rosetta per supporto doccia Ø 65mm
- Rosetta per fissaggio a muro Ø 60mm
- Interasse 150 mm ± 13 mm
- Flessibile doccetta in metallo 1250mm con protezione antitorsione integrata
- ingresso 1/2"
- Diametro del tubo 20 mm

Questo articolo non include la doccetta!

Sistema di sicurezza antiriflusso.

ATTENZIONE:Le manopole devono essere ordinate separatamente dalle rubinetterie!

	Ottone spazzolato (Oro 23k)	34 459 360-28
	Cromato	34 459 360-00
	Platinato spazzolato	34 459 360-06
	Platinato	34 459 360-08
	Ottone (Oro 23k)	34 459 360-09
	Dark Platinum spazzolato	34 459 360-99

34 459 360
1:10

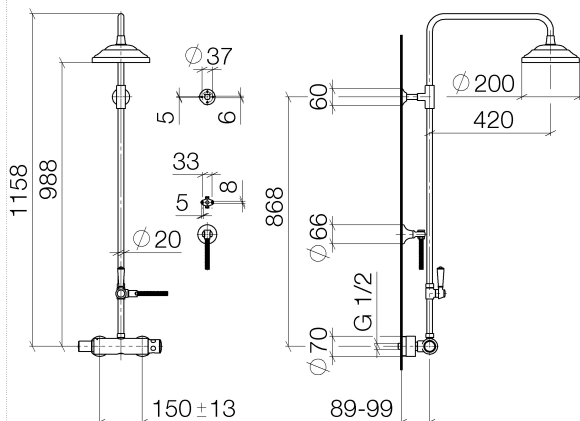
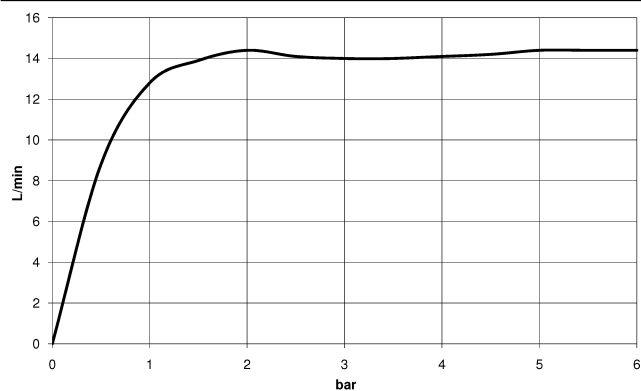


Diagramma di portata



Certificati

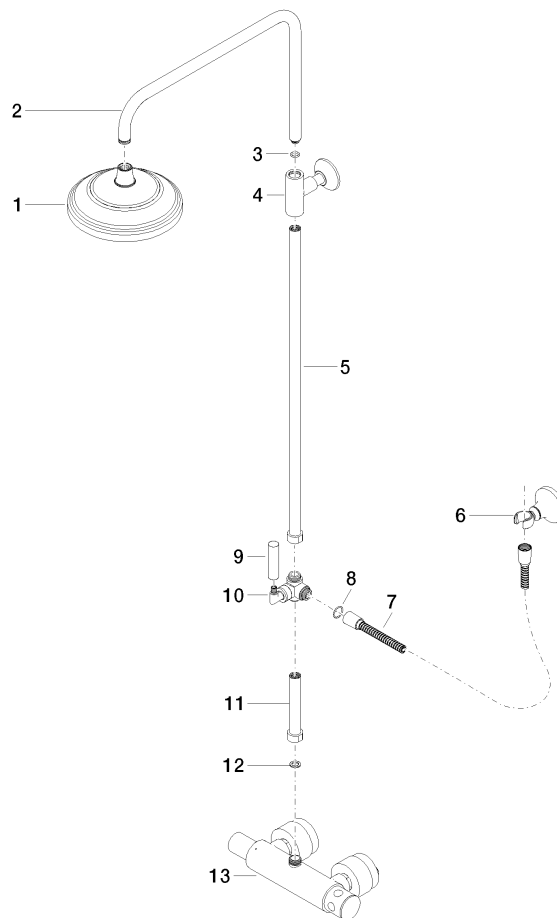
LGA_38665.

MADISON Showerpipe con termostato doccia senza doccetta - Ottone
spazzolato (Oro 23k)

MADISON

34 459 360

Parts for other
finishes can be found
here: Cromato



MADISON Showerpipe con termostato doccia senza doccetta - Ottone spazzolato (Oro 23k)

MADISON

34 459 360

Elenco delle parti di ricambio

N.	Codice articolo	Denominazione	Quantità necessaria	Tempo di produzione
1	04 12 05 038 01-28	doccia	1	60
2	04 28 22 101 20-28	bocca di erogazione	1	20
3	90 14 10 011 00 90	guarnizione	1	2
4	90 17 11 037 01-28	sostegno	1	-
Il pezzo di ricambio non può più essere ordinato, si prega di ordinare l'articolo sostitutivo				
5	90 28 22 104 00-28	tubo	1	-
Il pezzo di ricambio non può più essere ordinato, si prega di ordinare l'articolo sostitutivo				
6	90 17 09 045 01-28	deviatore	1	-
Il pezzo di ricambio non può più essere ordinato, si prega di ordinare l'articolo sostitutivo				
7	09 30 30 064-28	vite	1	20
8	09 18 20 011-28	alloggio	1	20
9	09 28 22 013 90	tubo	1	2
10	11 170 370-28	MADISON Impugnatura leva - Ottone spazzolato (Oro 23k)	1	20
11	09 30 30 062-28	vite	1	20
12	09 14 10 122 90	guarnizione	1	2
13	28 104 970-28	Flessibile metallico per doccetta 1/2" x 1/2" x 1250 mm - Ottone spazzolato (Oro 23k)	1	10
14	28 050 410-28	sostegno	1	60
15	90 28 22 103 00-28	tubo	1	-
Il pezzo di ricambio non può più essere ordinato, si prega di ordinare l'articolo sostitutivo				
16	90 14 20 002 00 90	guarnizione	1	2
17	04 17 01 044 01-28	rubinetterie	1	20